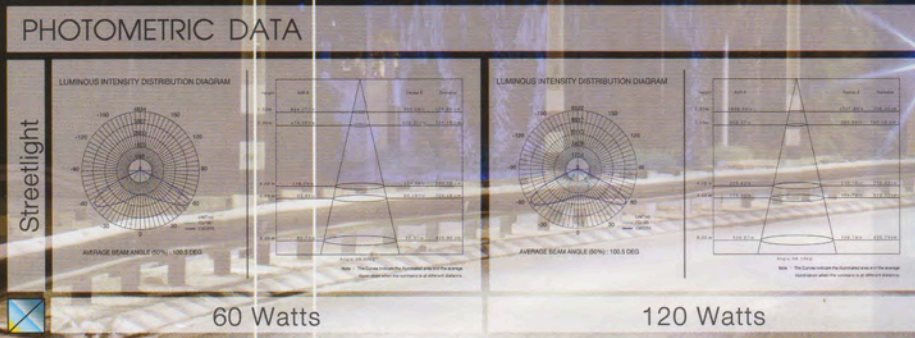
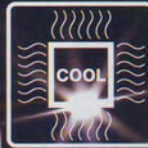





LED Street Light : Module Series

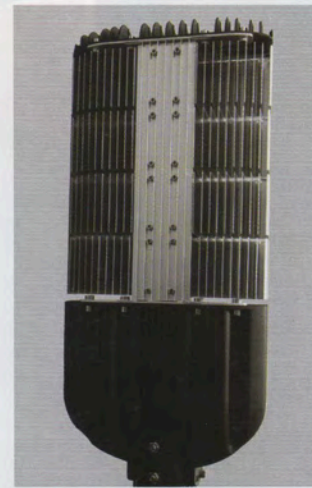
Energy saving and environmental protection, made of imported chips, light color purity, high efficiency, high energy-saving, environmental protection (without mercury, UV and radiation contamination), long life and constant-current power supply, advanced heat sink design. Brightness and style can be customized according to customer requirements, designing affordable and integrated solutions for customers.



โคมถนน แอลอีดี รุ่น Module Series

คุณสมบัติ

- ตัวโคมผลิตจาก อลูมิเนียม
- น้ำหนักเบา
- ระบายความร้อนได้ดีกว่าโคมแบบเดิม
- ประหยัดไฟ
- ได้มาตรฐาน  มอก.1955-2551
- ความร้อนต่ำ
- อายุการใช้งานยาวนาน 30,000 ชั่วโมง



ด้านหลังออกแบบเพื่อระบายความร้อน
ช่วยในการประหยัดพลังงาน

รุ่น	LEDST60W	LEDST120W
รูปภาพ		
กำลังไฟ วัตต์ (Watts)	60 Watts	120 Watts
ขนาด กว้าง x สูง (mm.)	280 x 497	280 x 665
แรงดัน โวลต์ (Volt)	220-240	220-240
อุณหภูมิสี เคลวิน (K)	4000K , 5000K , 6500K	4000K , 5000K , 6500K
ค่าตัวประกอบกำลังไฟฟ้า (Power Factor)	> 0.96	> 0.96
ความสว่าง (Lumen)	6000	12000
องศาแสง (Light Angle)	65° , 135°	65° , 135°
ความถูกต้องของสี (RA.)	>70	>70
ค่ามาตรฐานการป้องกัน (IP.)	IP67	IP67
น้ำหนัก (Weight) (Kg.)	5.8 kg	8.5 kg

LED Street Light : Ellipse Series

PHOTOMETRIC DATA

Streetlight

LUMINOUS INTENSITY DISTRIBUTION DIAGRAM


AVERAGE BEAM ANGLE (90%): 121.2 DEG

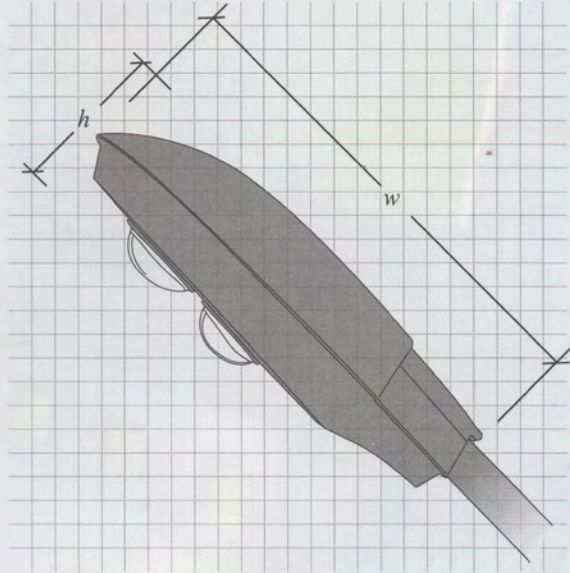
Beam Angle (deg)	Intensity (cd)
0	10000
10	10000
20	10000
30	10000
40	10000
50	10000
60	10000
70	10000
80	10000
90	10000
100	10000
110	10000
120	10000
130	10000
140	10000
150	10000
160	10000
170	10000
180	10000

36 Watts (18x2)

โคมถนนแอลอีดี 36 Watts (2x18w)

คุณสมบัติ

- ตัวโคมผลิตจาก อลูมิเนียม
- น้ำหนักเบา
- ระบายความร้อนได้ดีกว่าโคมแบบเดิม
- ประหยัดไฟ
- ได้มาตรฐาน  มอก.1955-2551
- ความร้อนต่ำ
- อายุการใช้งานยาวนาน 30,000 ชั่วโมง



รุ่น	LEDST-EL36W
รูปภาพ	
กำลังไฟ วัตต์ (Watts)	36W
ขนาด กว้าง x ยาว x สูง (mm.)	550 x 160
แรงดัน โวลต์ (Volt)	220-240
อุณหภูมิสี เคลวิน (K)	6500K
ค่าตัวประกอบกำลังไฟฟ้า (Power Factor)	0.95
ความสว่าง (Lumen)	2880 , 3300
องศาแสง (Light Angle)	75°
ความถูกต้องของสี (RA.)	0.7
ค่ามาตรฐานการป้องกัน (IP.)	43
น้ำหนัก (Weight) (Kg.)	6