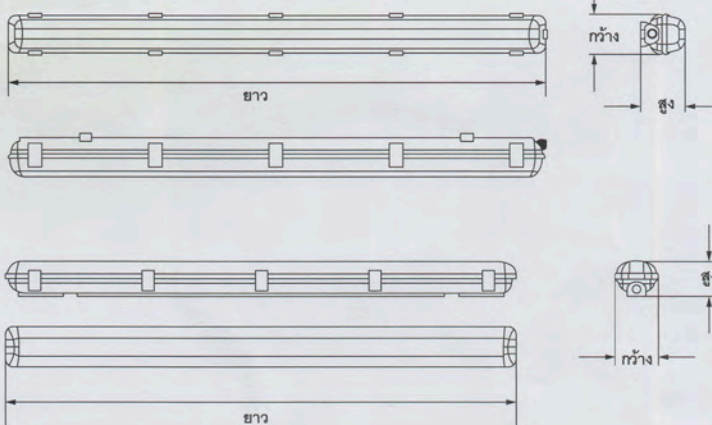


Weather Proof T5 Fluorescent

โคมกันน้ำกันฝุ่น ฟลูออเรสเซนต์ T5

- **Housing** : ผลิตจากพลาสติกคุณภาพดี ทนความร้อน 120°C ไม่เป็นสนิม
- **Diffuser** : ผลิตจากพลาสติกอะคริลิกใส ทนความร้อนสูง ทนทาน, มียางเสริมรอบด้านข้างโดยรอบเพื่อป้องกัน ฝุ่นละออง และ Clip Lock สแตนเลส เหมาะกับการใช้ในสภาพแวดล้อมที่เป็นโรงงาน อุตสาหกรรม
- **Lamp Holder** : หัวยึดหลอด G13 คุณภาพดี ทนความร้อนสูง
- **Wire** : สายไฟ 0.5-1.0 มม. ทนความร้อน 70°C-105°C



Weather Proof Fluorescent T5

MODEL	กำลังไฟ	DIMENSION (mm.)		จัดรับหลอด
		ขนาด ๑ (มม.)	สูง (มม.)	
T5 1x14W	1 x 14W.	70	610	85
T5 1x28W	1 x 28W.	70	610	85
T5 2x14W	2 x 14W.	100	1210	85
T5 2x28W	2 x 28W.	100	1210	85



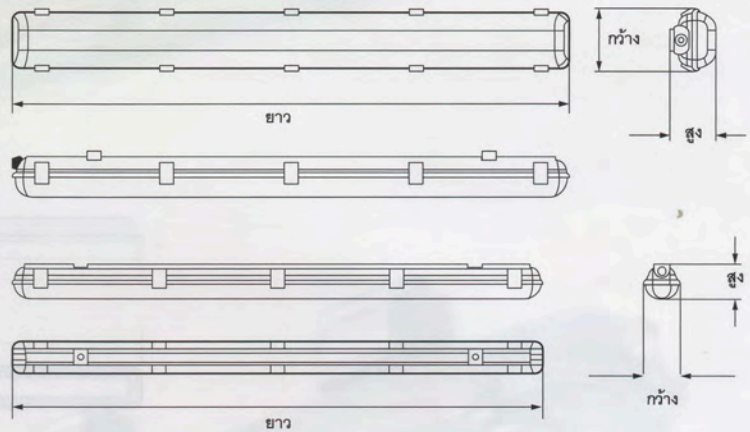
Weather Proof

Weather Proof T8 Fluorescent

โคมกันน้ำกันฝุ่น ฟลูออเรสเซนต์ T8

Model H01-H04

- **Housing** : ผลิตจากพลาสติกคุณภาพดี ทนความร้อน 120°C ไม่เป็นสนิม
- **Diffuser** : ผลิตจากพลาสติกอะคริลิกใส ทนความร้อนสูง กันทาน, มียางเสริมรอบด้านข้างโดยรอบ เพื่อป้องกันฝุ่นละออง และ Clip Lock สแตนเลส เหมาะกับการใช้ในสภาพแวดล้อมที่เป็นโรงงาน อุตสาหกรรม
- **Lamp Holder** : หัวบิดล็อก G13 คุณภาพดี ทนความร้อนสูง
- **Wire** : สายไฟ 0.5-1.0 มม. ทนความร้อน 70°C-105°C



Weather Proof Fluorescent T8

MODEL	กำลังไฟ	DIMENSION (mm.)			หัวรับหลอด
		W	D	H	
H01	1 x 18W	100	660	110	G13
H02	2 x 18W	150	660	110	G13
H03	1 x 36W	100	1270	110	G13
H04	2 x 36W	150	1270	110	G13



Weather Proof